

# ТАМОЖЕННЫЙ СОЮЗ

## ОДОБРЕНИЕ ТИПА ТРАНСПОРТНОГО СРЕДСТВА



№ TC RU E-RU.TC03.00038

Срок действия с \_\_\_\_\_ по \_\_\_\_\_

### ОРГАН ПО СЕРТИФИКАЦИИ

Общества с ограниченной ответственностью «ТС-Тест» (ОС ООО «ТС-Тест»)

юридический адрес: 117042, Россия, г. Москва, проезд Чечёрский, д. 24, пом. 1; фактический адрес: 117246,

Россия, г. Москва, проезд Научный, д. 19;

тел.: +7 4997035162 / факс: +7 4997035162;

электронная почта: info@ts-test.ru; аттестат аккредитации № RA.RU.11TC03

### ТРАНСПОРТНЫЕ СРЕДСТВА

МАРКА	—
КОММЕРЧЕСКОЕ НАИМЕНОВАНИЕ	МагисТРАЛЬ
ТИП	8666
МОДИФИКАЦИИ	86661-0000010, 86662-0000010, 86663-0000010
КАТЕГОРИЯ	О4
ЭКОЛОГИЧЕСКИЙ КЛАСС	—
ЗАЯВИТЕЛЬ И ЕГО АДРЕС	Общество с ограниченной ответственностью "ГНБ Трейд", ОГРН 1165027054070, юридический адрес: 140032, Московская область, Люберецкий район, поселок Малаховка, улица Гаражная, дом 6, Литер В, Российская Федерация, фактический адрес: 171530, Тверская область, Кимрский район, поселок городского типа Белый Городок, Заводская, 15, Российская Федерация, тел.: +7 (495) 225-39-03, факс: —, электронная почта: magis-tral@mail.ru
ИЗГОТОВИТЕЛЬ И ЕГО АДРЕС	Общество с ограниченной ответственностью "ГНБ Трейд", юридический адрес: 140032, Московская область, Люберецкий район, поселок Малаховка, улица Гаражная, дом 6, Литер В, Российская Федерация, фактический адрес: 171530, Тверская область, Кимрский район, поселок городского типа Белый Городок, Заводская, 15, Российская Федерация
ПРЕДСТАВИТЕЛЬ ИЗГОТОВИТЕЛЯ И ЕГО АДРЕС	—
СБОРОЧНЫЙ ЗАВОД И ЕГО АДРЕС	171530, Тверская область, Кимрский район, поселок городского типа Белый Городок, Заводская, 15, Российская Федерация
ПОСТАВЩИК СБОРОЧНЫХ КОМПЛЕКТОВ И ЕГО АДРЕС	—

соответствуют требованиям технического регламента Таможенного союза "О безопасности колесных транспортных средств".

Действие данного ОДОБРЕНИЯ ТИПА ТРАНСПОРТНОГО СРЕДСТВА распространяется на партию транспортных средств в количестве 100 (сто) шт. с идентификационными номерами (VIN) с **X898666?0?0HH7001 по X898666?0?0HH7100.**

Данное ОДОБРЕНИЕ ТИПА ТРАНСПОРТНОГО СРЕДСТВА без приложений недействительно.

Приложение № 1. Общие характеристики транспортного средства

Приложение № 2. Перечень документов, явившихся основанием для оформления ОДОБРЕНИЯ ТИПА ТРАНСПОРТНОГО СРЕДСТВА

Приложение № 3. Описание маркировки транспортного средства

Приложение № 4. Общий вид транспортного средства на трех страницах

#### **ДОПОЛНИТЕЛЬНАЯ ИНФОРМАЦИЯ**

—

**Руководитель органа по сертификации**

\_\_\_\_\_  
инициалы, фамилия

Дата оформления

**ОДОБРЕНИЕ ТИПА ТРАНСПОРТНОГО СРЕДСТВА УТВЕРЖДЕНО.**

**Внесена запись в реестр за № TC RU E-RU.TC03.00038 от**

**Руководитель  
(заместитель Руководителя)**

**РОССТАНДАРТА**  
\_\_\_\_\_  
наименование уполномоченного органа  
государственного управления

\_\_\_\_\_  
инициалы, фамилия

**ОБЩИЕ ХАРАКТЕРИСТИКИ ТРАНСПОРТНОГО СРЕДСТВА**

Количество осей/колес	2 / 8
Исполнение загрузочного пространства	низкорамная платформа с откидными трапами; низкорамная платформа с откидным задним бортом
Назначение	для перевозки колесной и гусеничной спецтехники

для модификаций	86661-0000010	86662-0000010	86663-0000010
Габаритные размеры, мм			
– длина	9325	8985	10940
– ширина	2500		
– высота	2800...3900	3900	2800...3900
База, мм	1245	1360	1700
Колея передних/задних колес, мм	1780...1950 / 1780...1950		

для модификаций	86661-0000010	86662-0000010	86663-0000010
Масса транспортного средства в снаряженном состоянии, кг	3750	4500	4000
Технически допустимая максимальная масса транспортного средства, кг	13750	14500	18000
Технически допустимая максимальная масса, приходящаяся на каждую из осей транспортного средства, начиная с передней оси, кг			
– на переднюю ось	6800	7175	8925
– на заднюю ось	6800	7175	8925
Максимальная масса прицепа, кг	буксировка прицепа не предусмотрена		

для модификаций	86661-0000010	86662-0000010, 86663-0000010
<b>Подвеска</b>		
Передняя (описание)	Зависимая, на двух продольных полуэллиптических рессорах, с продольными реактивными рычагами, задние концы рессор – скользящие	Зависимая, пневматическая, на двух пневмобаллонах с двумя продольными реактивными рычагами и амортизаторами
Задняя (описание)	Зависимая, на двух продольных полуэллиптических рессорах, с продольными реактивными рычагами, задние концы рессор – скользящие	Зависимая, пневматическая, на двух пневмобаллонах с двумя продольными реактивными рычагами и амортизаторами

<b>Тормозные системы</b>	
Рабочая (описание)	пневматическая, двухпроводная, с АБС, тормозные механизмы всех колес – барабанные
Стояночная (описание)	механическая, с приводом от энергоаккумуляторов на тормозные механизмы колес задней оси

## Приложение № 1

для модификаций	Шины	обозначение размера	индекс несущей способности для максимально допустимой нагрузки	обозначение категории скорости
86661-0000010		215/75 R17,5	135 / 133	J
86662-0000010, 86663-0000010		235/75 R17,5	143 / 141	

Оборудование транспортного средства	передняя опора, откидные трапы / гидравлический привод заднего борта
-------------------------------------	----------------------------------------------------------------------

Руководитель органа по сертификации

---

инициалы, фамилия

**Перечень документов, явившихся основанием для оформления  
ОДОБРЕНИЯ ТИПА ТРАНСПОРТНОГО СРЕДСТВА**

Элементы объектов технического регулирования, в отношении которых установлены требования безопасности	Наименование и происхождение документа, подтверждающего соответствие	Номер документа и дата выпуска
1	2	3
Интерфейс, пункт 15 TP TC 018/2011	Декларация о соответствии, Общество с ограниченной ответственностью "ГНБ Трейд", Российская Федерация	EAЭС N RU Д-RU.TC03.B.00763/20 с 12.11.2020 по 11.11.2024
Световозвращатели, Правила ООН № 3-02	Сообщение, Ministerio de Industria, Energía y Turismo, Королевство Испания	IA-E9-02.6344 Ext.01 от 19.11.2013 ША-E9-02.6365 от 01.08.2014
Устройства для освещения заднего регистрационного знака, Правила ООН № 4-00	Сообщение, Ministere des Transports Direction de la Sécurité et de la Circulation Routières, Французская Республика	E2 4R 08036 от 15.05.2008
	Сообщение, Ministerio de Industria, Energía y Turismo, Королевство Испания	L-E9-00.11212 от 11.09.2013
Указатели поворота, Правила ООН № 6-01	—" —	2a-E9-01.6365 от 01.08.2014
Габаритные огни, сигналы торможения, Правила ООН № 7-02	Сообщение, Ministere des Transports Direction de la Sécurité et de la Circulation Routières, Французская Республика	E2 7R 08036 от 15.05.2008
	Сообщение, Ministerio de Industria, Energía y Turismo, Королевство Испания	R1-E9-02.6365 от 01.08.2014 S1-E9-02.6365 от 01.08.2014
Устойчивость к воздействию внешних источников электромагнитного излучения и электромагнитная совместимость, Правила ООН № 10-03	Декларация о соответствии, Общество с ограниченной ответственностью "ГНБ Трейд", Российская Федерация	EAЭС N RU Д-RU.TC03.B.00766/20 с 12.11.2020 по 11.11.2024
Эффективность тормозных систем, Правила ООН № 13-11	—" —	EAЭС N RU Д-RU.TC03.B.00768/20 с 12.11.2020 по 11.11.2024
Фонари заднего хода, Правила ООН № 23-00	Сообщение, Ministerio de Industria, Energía y Turismo, Королевство Испания	AR-E9-00.6365 от 01.08.2014
Задние противотуманные огни, Правила ООН № 38-00	—" —	F1-E9-00. 6365 от 01.08.2014
Оснащение устройствами освещения и световой сигнализации, Правила ООН № 48-04	Декларация о соответствии, Общество с ограниченной ответственностью "ГНБ Трейд", Российская Федерация	EAЭС N RU Д-RU.TC03.B.00764/20 с 12.11.2020 по 11.11.2024

## Приложение № 2

1	2	3
Оснащение шинами*, Правила ООН № 54-00	Сертификат соответствия, Орган по сертификации Общества с ограниченной ответственностью "СТАНДАРТМАШТЕСТ", RA.RU.10AД50, Российская Федерация	EAЭС RU C-CN.AД50.B.02344/20 с 28.04.2020 по 27.04.2024
	Сертификат соответствия, Орган по сертификации пневматических шин Автономной некоммерческой организации "Шинтест", РОСС RU.0001.11HX27, Российская Федерация	EAЭС RU C- FR. HX27. B.00768/19 с 03.12.2019 по 02.12.2021
Оснащение сцепными устройствами, Правила ООН № 55-01	Декларация о соответствии, Общество с ограниченной ответственностью "ГНБ Трейд", Российская Федерация	EAЭС N RU Д-RU.TC03.B.00761/20 с 12.11.2020 по 11.11.2024
Боковые габаритные фонари, Правила ООН № 91-00	Сообщение, Ministerio de Industria, Energía y Turismo, Королевство Испания	SM1-E9-00.6344 Ext.01 от 19.11.2013
Светоотражающая маркировка, Правила ООН № 104-00	Сертификат соответствия, Орган по сертификации "СЕРТЭТ" Общества с ограниченной ответственностью "Научно-технический центр "Автоэлектроника", RA.RU.11ИШ01, Российская Федерация	TC RU C-US.ИШ01.B.00258 от 14.04.2017
Уровень шума от качения шин*, Правила ООН № 117-02, стадия 2	Сертификат соответствия, Орган по сертификации Общества с ограниченной ответственностью "СТАНДАРТМАШТЕСТ", RA.RU.10AД50, Российская Федерация	EAЭС RU C-CN.AД50.B.02344/20 с 28.04.2020 по 27.04.2024
	Сертификат соответствия, Орган по сертификации пневматических шин Автономной некоммерческой организации "Шинтест", РОСС RU.0001.11HX27, Российская Федерация	EAЭС RU C- FR. HX27. B.00768/19 с 03.12.2019 по 02.12.2021
Сопrotивление качению шин*, Правила ООН № 117-02, стадия 2	Сертификат соответствия, Орган по сертификации Общества с ограниченной ответственностью "СТАНДАРТМАШТЕСТ", RA.RU.10AД50, Российская Федерация	EAЭС RU C-CN.AД50.B.02344/20 с 28.04.2020 по 27.04.2024

## Приложение № 2

1	2	3
Сопrotивление качению шин*, Правила ООН № 117-02, стадия 2 (продолжение)	Сертификат соответствия, Орган по сертификации пневматических шин Автономной некоммерческой организации "Шинтест", РОСС RU.0001.11HX27, Российская Федерация	EAЭС RU C- FR. HX27. B.00768/19 с 03.12.2019 по 02.12.2021
Устойчивость, пункт 4 приложения № 3 к ТР ТС 018/2011	Декларация о соответствии, Общество с ограниченной ответственностью "ГНБ Трейд", Российская Федерация	EAЭС N RU Д-RU.TC03.B.00767/20 с 12.11.2020 по 11.11.2024
Защита от разбрызгивания из-под колес, пункт 9 приложения № 3 к ТР ТС 018/2011	—"—"	EAЭС N RU Д-RU.TC03.B.00762/20 с 12.11.2020 по 11.11.2024
Требования к объемным гидроприводам, пункт 3.1 приложения № 6 к ТР ТС 018/2011	—"—"	EAЭС N RU Д-RU.TC03.B.00765/20 с 12.11.2020 по 11.11.2024
Маркировка и возможность идентификации, приложение № 7 к ТР ТС 018/2011	—"—"	EAЭС N RU Д-RU.TC03.B.00763/20 с 12.11.2020 по 11.11.2024

\* Допускается установка шин, соответствующих критериям размерности, минимально допустимого индекса нагрузки и минимальной скоростной категории и имеющих иные подтверждающие соответствие документы (при наличии на шинах маркировки по Правилам ООН № 30 или 54, а также по Правилам ООН № 117 при условии представления в орган по сертификации информации об указанной маркировке).

**Руководитель органа по сертификации**

\_\_\_\_\_  
инициалы, фамилия

## ОПИСАНИЕ МАРКИРОВКИ ТРАНСПОРТНОГО СРЕДСТВА

1. Место расположения и форма единого знака обращения на рынке государств – членов Таможенного союза:  
На табличке изготовителя.  
Единый знак обращения на рынке государств – членов Таможенного союза наносится в соответствии с Решением Комиссии Таможенного союза от 15 июля 2011 г. №711.
2. Место расположения таблички изготовителя:  
На платформе с правой стороны.
3. Место расположения идентификационного номера:
  - 3.1. На табличке изготовителя.
  - 3.2. На горизонтальной плоскости правого лонжерона дышла прицепа.
4. Структура и содержание идентификационного номера (номеров) транспортных средств:

1	2	3	4	5	6	7	8	9	10	11	12	13	14	15	16	17
X	8	9	8	6	6	6	?	0	?	0	H	H	7	?	?	?

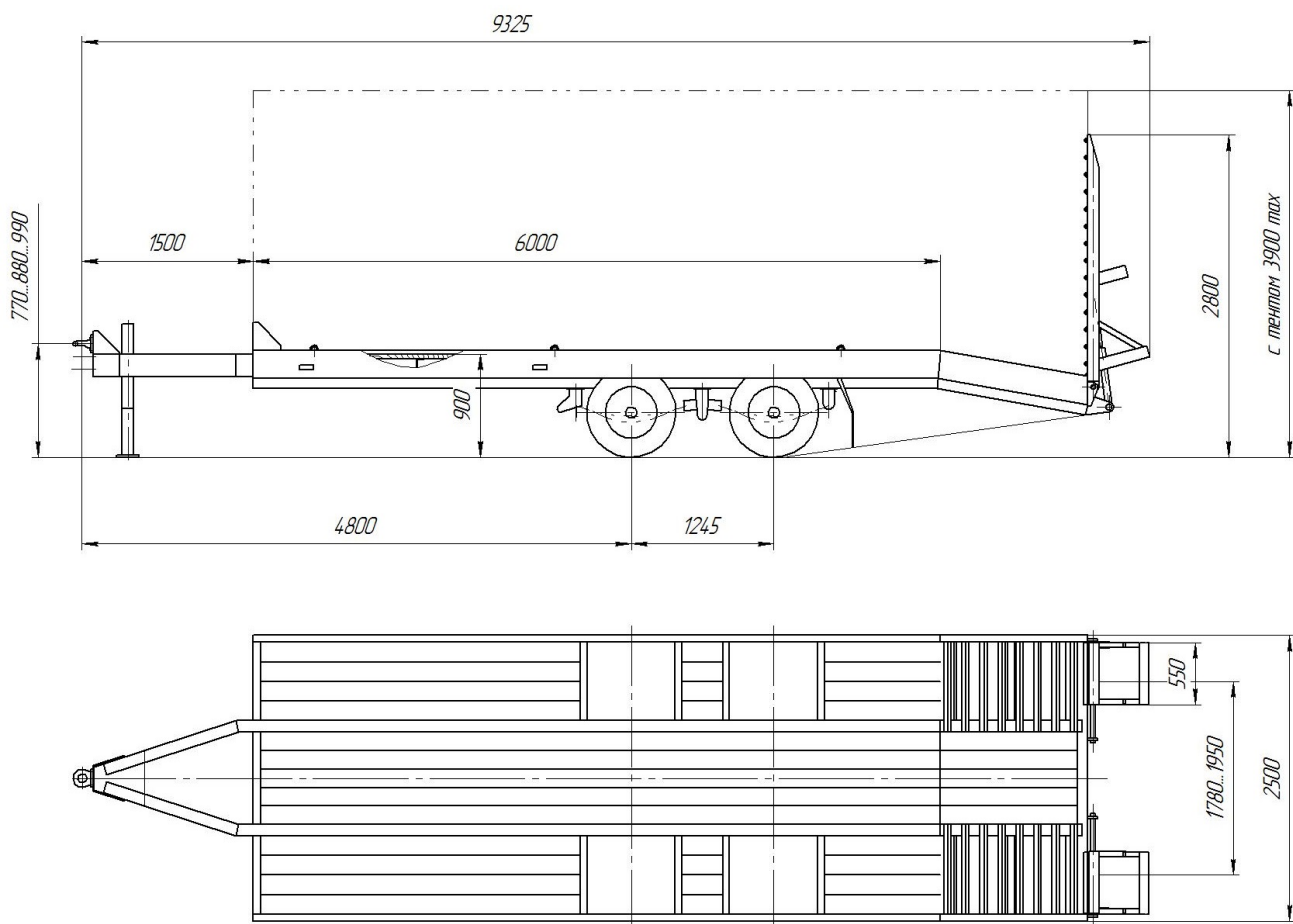
- поз. 1 - 3: международный идентификационный код изготовителя (WMI):  
**X89** - код изготовителя (см. также поз. 12-14), указывающий на то, что объем производства не превышает 500 ед. в год.
- поз. 4 - 9: обозначение модификации транспортного средства:  
**866610** - МагисТРАЛь 86661-0000010;  
**866620** - МагисТРАЛь 86662-0000010;  
**866630** - МагисТРАЛь 86663-0000010.
- поз. 10: код года выпуска согласно Таблице 1 приложения № 7 к техническому регламенту Таможенного союза «О безопасности колесных транспортных средств» (ТР ТС 018/2011).
- поз. 11: постоянный символ:  
**0**.
- поз. 12 - 14: **HH7** - код изготовителя (совместно с WMI) - ООО «ГНБ Трейд».
- поз. 15 - 17: производственный номер транспортного средства .

Руководитель органа по сертификации

\_\_\_\_\_  
инициалы, фамилия

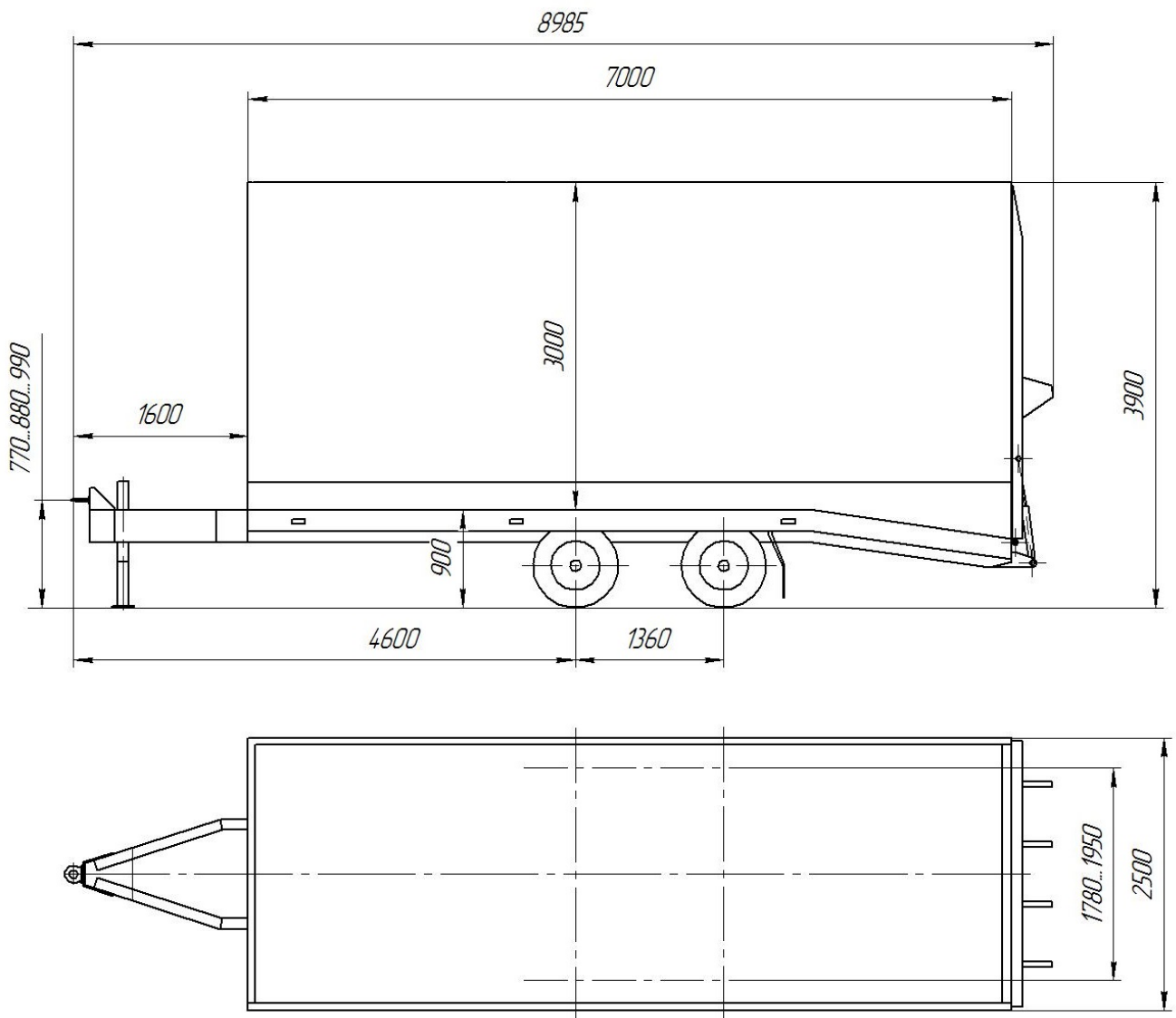


**ОБЩИЙ ВИД ТРАНСПОРТНОГО СРЕДСТВА**  
**МагистРАль типа 8666 модификации 86661-0000010**



Приложение № 4

**ОБЩИЙ ВИД ТРАНСПОРТНОГО СРЕДСТВА**  
**МагистРАЛь типа 8666 модификации 86662-0000010**



**ОБЩИЙ ВИД ТРАНСПОРТНОГО СРЕДСТВА**  
**МагистРАль типа 8666 модификации 86663-0000010**

